

ВСЕРОССИЙСКИЙ НАУЧНО-ИССЛЕДОВАТЕЛЬСКИЙ ИНСТИТУТ  
КОМПЛЕКСНОЙ ИНФОРМАЦИИ ПО СТАНДАРТИЗАЦИИ И КАЧЕСТВУ  
ВНИИКИ

Рег. №

Перевод №

ПСИ  $\frac{23-95}{4}$

УДК

Группа

ПОДГОТОВКА СТАЛЬНЫХ ПОВЕРХНОСТЕЙ ПЕРЕД НАНЕСЕНИЕМ КРАСОК  
И СВЯЗАННЫХ С НИМИ ПРОДУКТОВ. ИСПЫТАНИЯ ДЛЯ ОЦЕНКИ ЧИСТОТЫ  
ПОВЕРХНОСТИ. Часть 3. ОЦЕНКА ЗАПЫЛЕННОСТИ СТАЛЬНЫХ  
ПОВЕРХНОСТЕЙ, ПОДГОТОВЛЕННЫХ ДЛЯ НАНЕСЕНИЯ КРАСКИ  
(МЕТОД ЛИПКОЙ ЛЕНТЫ)

Preparation of steel substrates before application  
of paint and related products - Tests for the assessment  
of surface cleanliness -

Part 3: Assessment of dust on steel surfaces prepared  
for painting (pressure-sensitive tape method)

Страна, № стандарта

Введен

ISO 8502-3:1992

1992-10-01

Переводчик: Лебедева О.А.

Редактор: Лебедева О.А.

Кол-во стр.: 17

Кол-во рис.: 5

Кол-во табл.: I

Перевод выполнен:

Перевод аутентичен

оригиналу *W*



Москва, 1995

## ПРЕДИСЛОВИЕ

Международная организация по стандартизации (ИСО) является всемирной федерацией национальных организаций по стандартизации (комитеты-члены ИСО). Разработка международных стандартов осуществляется техническими комитетами ИСО. Каждый комитет-член может принимать участие в работе любого технического комитета по интересующему его вопросу. Правительственные и неправительственные международные организации, связанные с ИСО, также принимают участие в этой работе. ИСО тесно сотрудничает с Международной электротехнической комиссией (МЭК) по всем вопросам, связанным со стандартизацией в области электротехники.

Проекты международных стандартов, принятые техническими комитетами, направляются комитетам-членам для голосования. Для их публикации в качестве международных стандартов требуется одобрение не менее 75% комитетов-членов, участвовавших в голосовании.

Международный стандарт ИСО 8502-3 был подготовлен Подкомитетом ПК 12 "Подготовка стальной поверхности перед нанесением красок и связанных с ними продуктов" Технического комитета ИСО/ТК 35 "Краски и лаки".

Стандарт ИСО 8502 состоит из указанных ниже частей с общим названием "Подготовка стальных поверхностей перед нанесением красок и других продуктов. Испытания для оценки чистоты поверхности".

- Часть 1. Полевое испытание растворимых продуктов коррозии железа Технический отчет
- Часть 2. Лабораторное определение содержания хлоридов на очищенной поверхности
- Часть 3. Оценка запыленности стальных поверхностей, подготовленных для нанесения краски (метод липкой ленты)
- Часть 4. Руководство по оценке вероятности конденсации перед нанесением краски.
- Часть 5. Измерение содержания хлоридов на стальных поверхностях, подготовленных для окраски. Метод ионодетекторной трубки
- Часть 6. Отбор проб растворимых загрязнений на поверхностях, подлежащих окраске. Метод Бресла

Часть 7. Анализ растворимых загрязнений на поверхностях, подлежащих окраске. Методы анализа масел и смазок, применяемые в полевых условиях

Часть 8. Анализ растворимых загрязнений на поверхностях, подлежащих окраске. Методы анализа влаги, применяемые в полевых условиях.

Пользователям следует иметь в виду, что названия еще не выпущенных частей 5 - 8 носят рабочий характер и что, хотя в настоящее время планируется опубликовать все указанные части, тем не менее одна или несколько из них могут быть исключены из программы работы до публикации, что в свою очередь может привести к изменению нумерации оставшихся частей.

Приложение А в этой части стандарта ИСО 8502 приведено только для информации.

## ВВЕДЕНИЕ

Рабочие характеристики защитных покрытий в виде красок и других подобных продуктов, нанесенных на сталь, в значительной степени зависят от состояния поверхности стали непосредственно перед окрашиванием. Основными факторами, влияющими на характеристики, являются:

- а) наличие ржавчины и вторичной окалины,
- б) наличие загрязнений на поверхности, включая соли, пыль, масла и смазки,
- с) профиль поверхности.

Международные стандарты ИСО 8501, 8502 и 8503 были разработаны для обеспечения методов оценки этих факторов, а стандарт ИСО 8504 представляет собой руководство по методам очистки стальных поверхностей с указанием возможностей каждого метода по достижению установленных уровней чистоты.

Эти международные стандарты не содержат рекомендаций в отношении систем защитных покрытий для нанесения на стальную поверхность. В них также не приводятся рекомендации в отношении требований к качеству поверхности для конкретных случаев, несмотря на то, что качество поверхности может оказывать непосредственное влияние на выбор защитного покрытия для нанесения и на его рабочие характеристики. Такие рекомендации содержатся в других документах, например национальных стандартах, сводах норм и правил. Необходимо, чтобы пользователи этих международных стандартов смогли гарантировать, что установленное качество поверхности:

- соответствует как окружающим условиям, которые будут воздействовать на сталь, так и используемым системам защитных покрытий;
- отвечает возможностям установленного метода очистки.

В указанных четырех международных стандартах рассматриваются следующие аспекты подготовки стальных подложек:

- ИСО 8501 - Визуальная оценка чистоты поверхности;
- ИСО 8502 - Испытания для оценки чистоты поверхности;
- ИСО 8503 - Характеристики шероховатости поверхности стальных подложек, очищенных пескоструйным или подобным методом;

ИСО 8504 - Методы подготовки поверхности.

Каждый из этих международных стандартов, в свою очередь, разделен на несколько частей.

В этой части стандарта ИСО 8502 рассмотрена методика оценки количества и размеров частиц пыли с применением липкой ленты на стальной поверхности, подготовленной к окраске.

В требованиях программы окрашивания, установленной в контрактных документах, с подробным рассмотрением пескоструйной или подобной очистки поверхности обычно оговаривается, что на всех поверхностях не должно быть загрязнений, в том числе масла, смазки, грязи, пыли и водорастворимых солей.

Присутствие пыли на подвергнутых пескоструйной очистке поверхностях может уменьшить адгезию наносимых затем органических покрытий и, в результате поглощения влаги, может способствовать коррозии этих поверхностей после пескоструйной очистки. Скопление пыли более естественно происходит на горизонтальных поверхностях. Чтобы удостовериться, что такие участки в достаточной мере очищены от пыли перед окраской, следует проводить специальный контроль.

Из-за субъективных факторов оценки такой метод не позволяет точно определить количество пыли, оставшейся на поверхностях после пескоструйной очистки. Тем не менее, при проведении испытания опытным исполнителем, а особенно при использовании результатов испытания для сравнения характеристик поверхностей с согласованными эталонными образцами, такой метод обеспечивает получение очень полезной информации.

Условия на местах, где проводятся испытания, определяются множеством возможных переменных параметров. В соглашениях, заключенных заинтересованными сторонами, если это необходимо, должны быть оговорены: количество или частота проведения испытаний, участки для испытаний, а также даты и время для проведения испытаний.

ПОДГОТОВКА СТАЛЬНЫХ ПОВЕРХНОСТЕЙ ПЕРЕД НАНЕСЕНИЕМ КРАСОК  
И СВЯЗАННЫХ С НИМИ ПРОДУКТОВ. ИСПЫТАНИЯ ДЛЯ ОЦЕНКИ ЧИСТОТЫ  
ПОВЕРХНОСТИ. Часть 3. ОЦЕНКА ЗАПЫЛЕННОСТИ СТАЛЬНЫХ  
ПОВЕРХНОСТЕЙ, ПОДГОТОВЛЕННЫХ ДЛЯ НАНЕСЕНИЯ КРАСКИ  
(МЕТОД ЛИПКОЙ ЛЕНТЫ)

I Область распространения

I.1 В этой части стандарта ISO 8502 рассмотрен метод оценки пыли, оставшейся на стальных поверхностях, подготовленных для окраски. Стандарт приводит изображения для нормирования оценки среднего количества пыли. Здесь приведены также описания классов для оценки среднего размера частиц пыли.

Примечание I. Количественные характеристики и классы по размеру, указанные в этой части стандарта ISO 8502, установлены в стандарте ISO 4628-1:1982 "Лаки и краски. Оценка степени разрушения лакокрасочных покрытий. Обозначение интенсивности, количества и размера дефектов общего типа. Часть I. Основные принципы и шкалы оценки дефектов".

- I.2 Испытание по этому методу может проводиться либо:
- a) с оценкой "проходит/не проходит" для количества пыли на испытываемой поверхности и среднего размера частиц пыли в сравнении с установленными пределами, либо
  - b) с постоянной регистрацией данных о пыли, присутствующей на поверхности, путем размещения лент, используемых при испытании, на плитках, карточках или бумаге соответствующего контрастного цвета.

I.3 Этот метод подходит для оценки пыли, оставшейся после очистки на стальной поверхности, которая до очистки соответствует степени ржавления А, В или С согласно стандарту ISO 8501-I. Так как пластичность липкой ленты ограничена, лента не может проникать в глубокие ямки, присутствующие на очищенной стальной поверхности, соответствующей степени ржавления D.

I.4 Несмотря на субъективность оценки при испытании, когда давление на липкую ленту прикладывается пальцем, этот метод обычно обеспечивает адекватные результаты, особенно в случае, когда требуются поверхности без пыли. В спорных случаях, кроме степени ржавления С или D, давление на обратную сторону липкой ленты можно прикладывать с помощью ролика с пружинным нагружением.

## 2 Нормативные ссылки

Указанные далее стандарты содержат положения, которые на основании ссылок в тексте входят в данную часть стандарта ISO 8502 в качестве составляющих ее положений. На момент публикации настоящего стандарта действовали указанные издания. Все стандарты подвергнутся пересмотру, поэтому сторонам, участницам соглашений, основанных на данной части стандарта ISO 8502, рекомендуется следить за новейшими изданиями указанных далее стандартов. Члены МЭК и ISO ведут регистрацию действующих в текущий момент международных стандартов.

ISO 8501-I:1988

Подготовка стальных поверхностей перед нанесением красок и связанных с ними продуктов. Визуальная оценка чистоты поверхности. Часть I. Степень ржавления и степень подготовки стальных поверхностей без покрытия и стальных поверхностей после полного удаления предыдущих покрытий

МЭК 454-2:1974

Ленты электроизоляционные самоприклеивающиеся. Часть 2. Методы испытаний

### 3 Определение

Для целей этой части стандарта ISO 8502 применимо следующее определение.

3.1 Пыль - это сыпучие частицы, присутствующие на стальной поверхности, подготовленной к окраске, возникающие в результате пескоструйной (или дробеструйной) очистки или других процессов подготовки поверхности или под действием окружающих условий.

### 4 Принцип

Липкую ленту прижимают к стальной поверхности, подготовленной к окраске. Затем ленту с прилипшей к ней пылью снимают и помещают для визуального исследования на панель такого цвета, чтобы он контрастировал с пылью. После этого оценивают количество прилипшей пыли и размер частиц пыли.

### 5 Аппаратура и материалы

5.1 Липкая лента, состоящая из рулонов практически бесцветной, прозрачной, самоклеящейся при нажатии ленты шириной 25 мм, имеющей прочность на отдир не менее 190 Н/м ширины при испытании на отдир под углом  $180^\circ$  согласно стандарту МЭК 454-2.

Примечание 2. При этом испытании выполняется отдир ленты под углом  $180^\circ$  от стальной подложки со скоростью  $300 \pm 30$  мм/мин.

5.2 Смотровая панель, имеющая цвет, контрастирующий с цветом пыли, для использования в качестве фона, например стекло, белая или черная глазурованная плитка, карточки или бумага.

5.3 Ролик с пружинным нагружением, конструкция которого обеспечивает приложение нагрузки 39,2 или 49,0 Н или промежуточное значение нагрузки (см. приложение А).



Примечание 3. Ролик калибруют с использованием грузов массой 4 и 5 кг. В точке калибровки при 4 кг создаваемое роликом усилие составляет 39,2 Н, а в точке при 5 кг - усилие 49,0 Н.

5.4 Ручная лупа, обеспечивающая увеличение  $\times 10$ .

## 6 Процедура

6.1 В начале каждой серии испытаний удалите три первых витка ленты из рулона, а затем отрежьте кусок длиной 200 мм.

6.2 Прикасаясь только к концам липкой стороны ленты, плотно прижмите участок длиной примерно 150 мм к испытываемой поверхности. С учетом положений подп. 1.4 выберите один из альтернативных методов а) или б):

а) Начиная с одного конца ленты, прижмите ее большим пальцем и перемещайте палец при постоянном нажатии с постоянной скоростью вдоль ленты три раза в каждом направлении так, чтобы каждый проход занимал 5 - 6 секунд. Снимите ленту с испытываемой поверхности и поместите ее на соответствующую смотровую панель (п. 5.2), притирая ленту большим пальцем, чтобы она прилипла к панели.

б) Установите откалиброванный ролик с пружинным нагружением (п. 5.3) в центре с одного конца ленты и перемещайте ролик, выдерживая постоянную прижимающую нагрузку от 39,2 до 49,0 Н (см. примечание 3) с постоянной скоростью вдоль ленты три раза в каждом направлении так, чтобы каждый проход занимал 5 - 6 секунд. Снимите ленту с испытываемой поверхности и поместите ее на соответствующую смотровую панель (п. 5.2), притирая ленту большим пальцем, чтобы она прилипла к панели.

6.3 Оцените количество пыли на ленте, сравнив визуально участок ленты с эквивалентными по площади участками эталонных изображений на рис. 1. Зарегистрируйте значение характеристики того эталона, который ближе всего соответствует образцу.

Примечание 4. Допускается применять промежуточные полуэтапы, если требуется составить более подробный протокол испытания.

Отметьте любое полное изменение цвета в качестве количественной характеристики 5 и класса I по размеру.

Примечание 5. Нет ничего необычного, если после проведения испытания обнаруживается полное изменение цвета ленты, обычно красновато-коричневой или черной, иногда с присутствующими дискретными видимыми частицами, в зависимости от применяемого типа абразива. Изменение цвета вызвано микроскопической пылью с испытываемой поверхности, которая может оказать серьезное влияние на адгезию краски.

6.4 Оцените преобладающий размер частиц пыли на липкой ленте согласно табл. I, в которой определены шесть классов по размеру частиц пыли, обозначенных 0, I, 2, 3, 4 и 5.

Примечание 6. Допускается использование промежуточных полуэтапов, если требуется составить более подробный протокол испытания.

Отметьте любое полное изменение цвета в качестве класса I (см. примечание 5).

Примечание 7. Изменение цвета из-за микроскопической пыли обычно представлено частицами, которые имеют диаметр менее 50 мкм.

6.5 Проведите достаточное количество испытаний, чтобы характеризовать испытываемую поверхность.

Для каждой поверхности одного конкретного типа и вида проведите не менее трех отдельных испытаний. Если разброс результатов превышает единичное значение количественной характеристики, проведите не менее двух дополнительных испытаний, чтобы определить среднее арифметическое.

6.6 После завершения испытания и перед окраской стальной поверх-

ности снимите с испытываемой поверхности все остатки ленты и клеящего вещества.

## 7 Протокол испытания

Протокол испытания должен содержать как минимум следующую информацию:

- a) все подробности, необходимые для идентификации испытываемой поверхности (испытываемых поверхностей);
- b) ссылку на эту часть стандарта ИСО 8502 (т.е. ИСО 8502-3);
- c) все подробности, необходимые для идентификации используемой липкой ленты;
- d) все подробности, необходимые для идентификации поверхности, используемой как смотровой фон для ленты;
- e) характерные особенности каждой испытываемой поверхности с учетом таких деталей, как выступы, балки, поверхности перемычек или фланцев, пазы для сборных элементов и пространственное положение испытываемой зоны, т.е. вертикальное расположение, горизонтальное с выравниванием вверх или горизонтальное с выравниванием вниз;
- f) количественная характеристика (характеристики) пыли и класс (классы) по размеру пыли для каждой контролируемой поверхности (или, в случае стальных строительных конструкций общего назначения, по соглашению между заинтересованными сторонами, сами ленты, примененные при испытании, можно хранить в качестве протокола испытаний);
- g) любые отклонения от рассмотренной процедуры;
- h) дата и, если это применимо, время проведения каждого испытания.

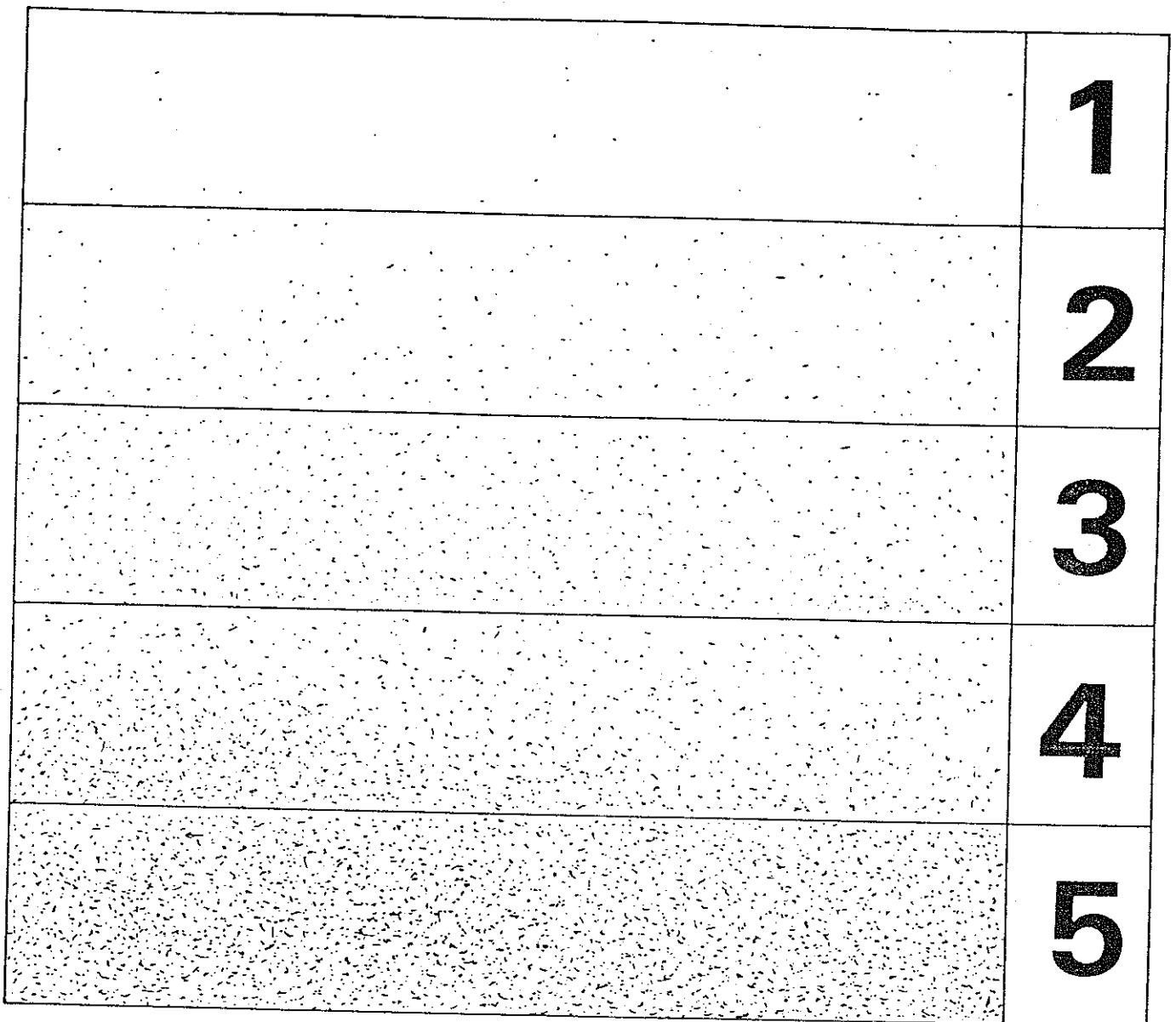


Рис. 1. Эталонные изображения, соответствующие количественным характеристикам 1, 2, 3, 4 и 5 для пыли

Классы по размеру частиц пыли

Таблица I

Класс	Описание частиц пыли
0	Частицы, не видимые при увеличении $\times 10$
I	Частицы, видимые при увеличении $\times 10$ , но не видимые при нормальном или скорректированном зрении (обычно частицы диаметром менее 50 мкм)

Продолжение Табл. I

Класс	Описание частиц пыли
2	Частицы, видимые при нормальном или скорректированном зрении (обычно частицы диаметром от 50 до 100 мкм)
3	Частицы, хорошо видимые при нормальном или скорректированном зрении (частицы диаметром до 0,5 мм)
4	Частицы диаметром от 0,5 до 2,5 мм
5	Частицы диаметром более 2,5 мм

ПРИЛОЖЕНИЕ А  
(информативное)

РОЛИК С ПРУЖИНЫМ НАГРУЖЕНИЕМ

В этом приложении только в качестве примера рассмотрена конструкция ролика, признанного приемлемым для такого применения. Подробные виды сечения конструкции представлены на рис. А.1, А.2 и А.3. Инструкции по калибровке приведены на рис. А.4.

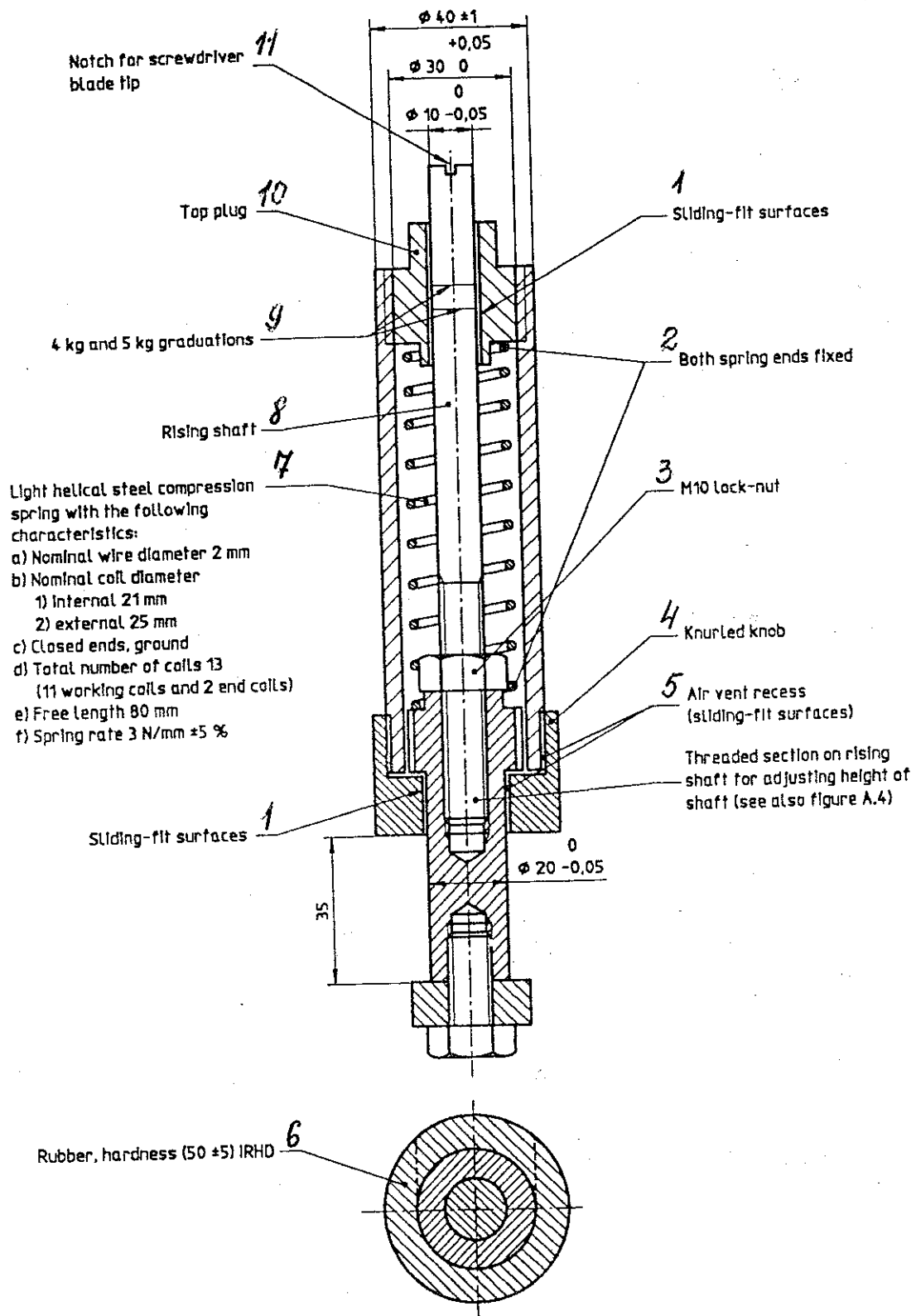


Рис. А.1. Боковое сечение ролика: 1-поверхности со скользящей посадкой; 2-оба конца пружины зафиксированы; 3-стопорная гайка М10; 4-головка с насечкой; 5-вентиляционная полость (поверхности со скользящей посадкой); 6-резьбовая часть подъемного штока для регулировки высоты (см. также рис. А.4); 7-резина с твердостью 50  $\pm$  5

по международной шкале IRHD; 8-легкая винтовая стальная пружина сжатия со следующими характеристиками: а) номинальный диаметр проволоки 2 мм, б) номинальный диаметр витков: 1) внутренний 21 мм и 2) внешний 25 мм, с) замкнутые притертые концы; д) общее число витков - 13 (11 рабочих витков и 2 концевых витка); е) свободная длина 80 мм; ф) упругая характеристика пружины  $3 \text{ Н/мм} \pm 5\%$ ; 9-подъемный шток; 10-градуировочные отметки для 4 и 5 кг; 11-верхняя пробка; 12-надрез под отвертку.

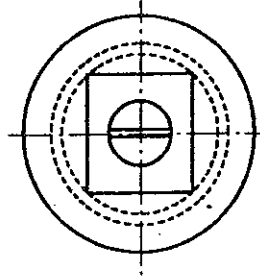


Рис. А.2. Вид в плоскости регулируемого по высоте штока и верхней пробки

Размеры в мм

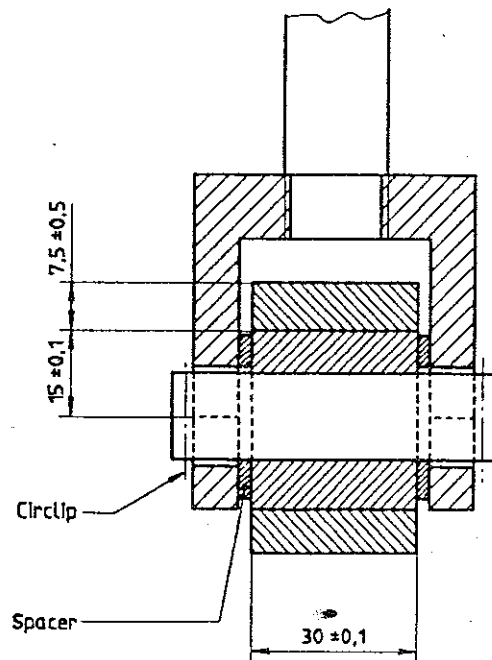
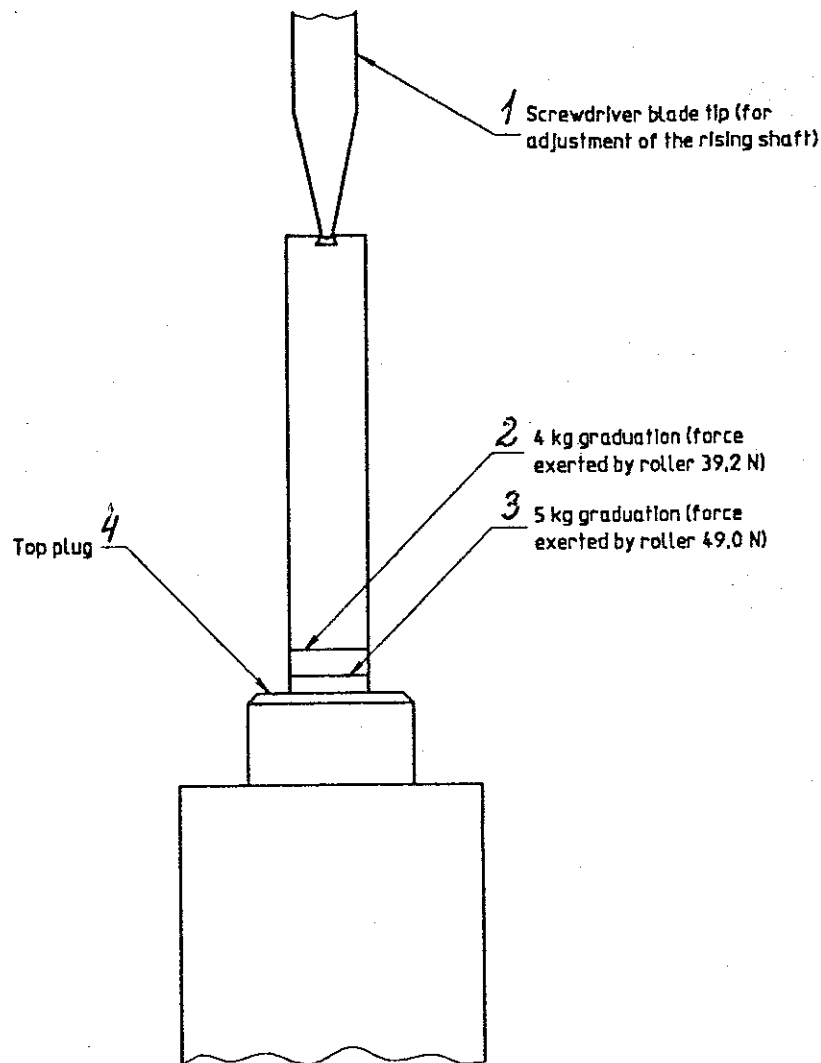


Рис. А.3. Фронтальное сечение нижней части ролика:  
1- пружинное кольцо; 2 - прокладка





Примечание. Чтобы установить прикладываемое роликом давление, удерживайте ролик вертикально за корпус и надавите роликом на чашку соответствующих весов так, чтобы ролик создавал усилие, эквивалентное весу гирь 4 кг и 5 кг в соответствии с требованиями. Отрегулируйте высоту подъемного штока с помощью отвертки до выравнивания отметки 4 или 5 кг с верхушкой верхней пробки. Закрепите положение подъемного штока с помощью стопорной гайки.

Рис. А.4. Калибровка для градуировочных отметок 4 и 5 кг:  
 1—законцовка отвертки для регулировки штока по высоте; 2—градуировочная отметка 4 кг (усилие, создаваемое роликом 39,2 Н); 3—градуировочная отметка 5 кг (усилие, создаваемое роликом 49,0 Н); 4—верхняя пробка